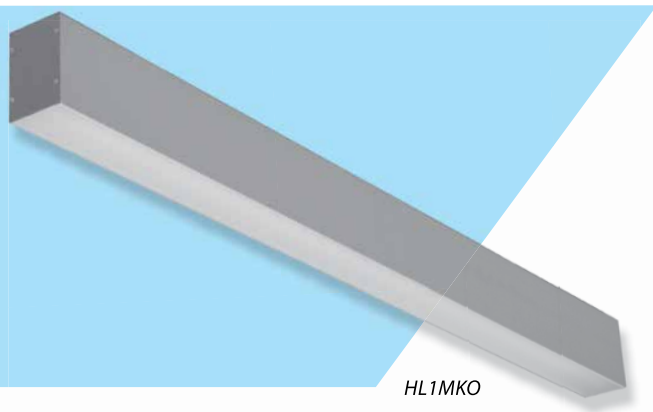
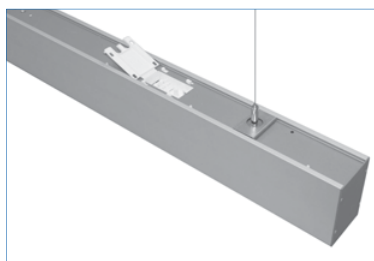
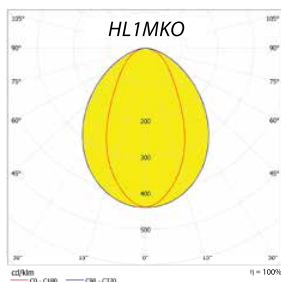


HL

Závěsná LED svítidla



HL1MKO



ZÁVĚS SVÍTIDLA, VSTUPNÍ SVORKOVNICE /
SUSPENSION, TERMINAL ISODOM



HVL - UPEVNĚNÍ V PODHLEDU / FIXING CLIPS



HVL1MKO

Těleso:

Hliníkový profil

Optický systém:

opálový kryt ACRYL SATINE

LED:

Mid Power LED

3...teplá bílá 3000K

4...studená bílá 4000K

Výstroj:

LED proudový driver

ND – nestmívatelný (standard)

DIM – analogově stmívatelný 1-10V DC

DALI – digitalně stmívatelný DALI

Aplikace:

Svítidla jsou určena pro závěsnou instalaci,

lanková závěsná sada je součástí balení.

Svítidlo je možné instalovat samostatně či v řadách.

Ideální pro nasvětlování reprezentativních nebo společenských prostor.

Varianty svítidla:

HL - závěsné svítidlo pro samostatnou montáž

HL /R - závěsné svítidlo pro montáž do řady HVL

HVL – vestavné svítidlo pro montáž do SDK podhledu

Další informace:

Závěsná sada je součástí balení svítidla HL i HL /R.

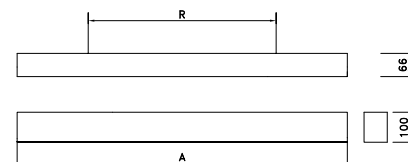
HL i HL /R.

V provedení pro spojování do řad jsou tělesa dodávána s propojovacími čely osazenými spojovacími prvky a 3-pólovým konektorem, osazena vodiči pro průběžnou 1 fázovou montáž (3x1,5 mm²). Sestavu řady lze vytvořit pomocí startovacích, průběžných a koncových svítidel.

	K	W	lm	A	B	C	R
HL1MKO3V1/700	3000	36	3200	1185	100	86	700 - 1100
HL1MKO4V1/700	4000						
HL1MKO3V1/1050	3000	56	4700				
HL1MKO4V1/1050	4000						

K - teplota chromatičnosti / color temperature (Kelvin),
light output

lm - vyzářený světelný tok / luminaire



LED light fittings

Body:

Eloxal aluminium profile

Optic:

KO - opal cover ACRYL SATINE

LED:

Mid Power LED

3...warm white 3000K

4...cold white 4000K

Wiring:

LED driver (constant current)

ND – not dimmable (standard)

DIM – analogue dimmable 1-10V

DALI – digital dimmable DALI

Application:

Slim aluminium linear fittings for direct light distribution.

Possible installation to the row (version /R) with continuous assembly.

Should be installed as pendant (pendant set included).

Intended to illumination of representative work places or decorative lighting.

Variants:

H – pendant luminaire for single installation

H /R - pendant luminaire for installation to a row

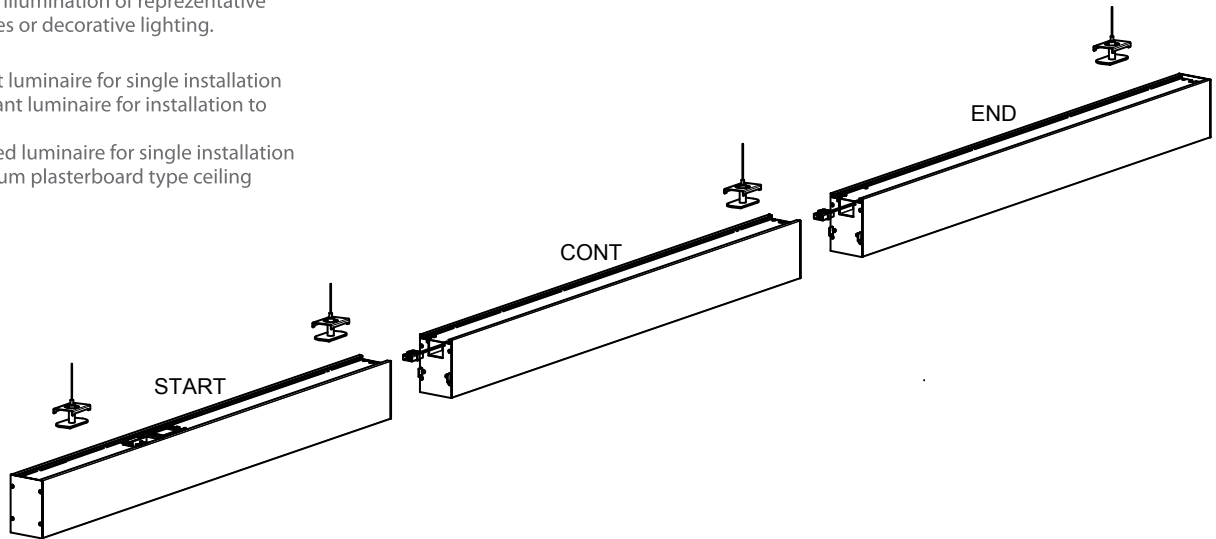
HV – recessed luminaire for single installation into gypsum plasterboard type ceiling

Note:

Cord suspension set included in the fitting.

Fittings H can be produced in modification enabling join them into straight row. In this case are luminaires delivered with connecting endcaps, with through wiring 3x 1,5 mm² with connectors.

The row can be compiled by START, CONT and END fittings



	HL	1	M	KO	3	V1	/ 700ND
Typ svítidla / Luminaire type							
Počet svítících pruhů / Nr of light strips							
Délka korpusu / Body length: S = 600, M=1200, L= 1500mm							
Typ krytu / Cover type: KO = opál / opal							
Teplota chromatičnosti / Color temperature: 3=3000K 4=4000K							
Použité LED / Used LEDs							
Typ zdroje / Driver type: 700mA, 1050mA ND – neregulovatelný zdroj / no dimmable DIM – regulovatelný zdroj analog. stmívatelný 1-10V / dimmable 1-10V DALI – regulovatelný zdroj dig. stmívatelný DALI / dimmable DALI							