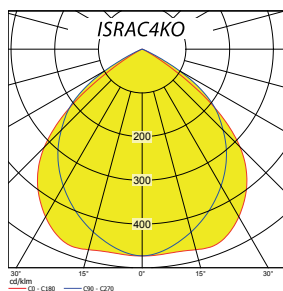


LED vestavná mřížková svítidla

Recessed LED fittings with optic system



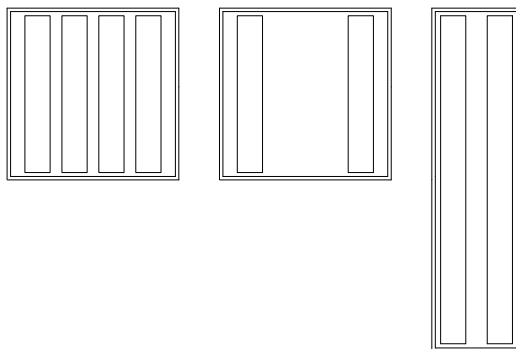
ISRA4C



ISRA4

ISRA2

ISRA2C



IS	W	lm	lm/W	Modul 600			Modul 625			C
				A	B		A	B		
ISRA2KO&V1/1050	55	4800	87	596	596	x	622	622	x	60
ISRA4KO&V1/1050	35	3200	91							
ISRA4KO&V1/1400	40	3600	90	1196	296	x	1246	622	x	
ISRA2KO&V1/1400	35	3200	91							
ISRA2KO&V1/1400	40	3600	90	596	596	576x576	622	622	602x602	
ISSA2KO&V1/1050	55	4800	87							
ISSA4KO&V1/1050	35	3200	91	1196	296	1276x276	1246	310	1226x290	
ISSA4KO&V1/1400	40	3600	90							
ISSC2KO&V1/1050	35	3200	91	1196	296	1276x276	1246	310	1226x290	
ISSC2KO&V1/1400	40	3600	90							

& - 3 = 3000K, 4 = 4000K,

lm - světelný tok svítidla / luminaire light output,

Těleso:

Bíle práškově lakovaný (RAL 9003) ocelový plech

Optický systém:

KO - optický systém kategorie C2 z vysoce leštěného hliníku s integrovaným opálovým difuzorem

KOM - optický systém kategorie C2 z matného hliníku s integrovaným opálovým difuzorem

LED:

Mid Power LED

3...teplá bílá 3000K

4...studená bílá 4000K

El. výstroj:

proudový LED driver

ND - nestmívatelný (standard)

DIM - analogově stmívatelný 1-10V DC

DALI - digitálně stmívatelný DALI

Aplikace:

ISR - vestavné svítidlo pro instalaci do minerálního podhledu modulu 600x600 nebo 625x625 mm

ISS - vestavné svítidlo pro instalaci do sádkartonového podhledu, případně do minerálního podhledu modulu 600x600 nebo 625x625 mm

- počítačové pracovny, kancelářské, obchodní a společenské prostory s vysokými nároky na omezení oslnění

Příslušenství:

- příchytky do sádkartonového podhledu 54214

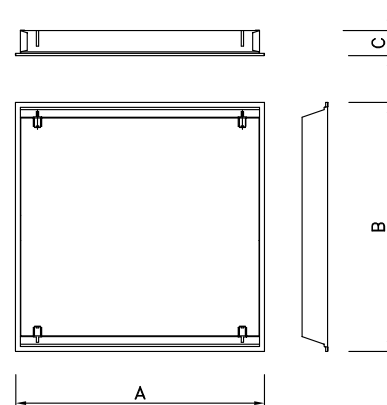
Varianty:

600 - modul 600

625 - modul 625

K - s konektorem GESIS

F - s přírodní floxošňírou



Body:

White painted (RAL 9003) metal sheet

Optic:

KO - double parabolic louvre category C2 of highly polished aluminium, with integrated opal diffusor

KOM - double parabolic louvre category C2 of mat aluminium, with integrated opal diffusor

LED:

Mid Power LED

3...warm white 3000K

4...cold white 4000K

Wiring:

LED current driver

ND – not dimmable (standard)

DIM – dimmable 1-10V DC

DALI – dimmable DALI

Application:

ISR - Recessed fitting for installation into false ceiling with visible supporting structure (both 600x600 or 625x625 modules)

ISS - Recessed fitting for installation into gypsum plasterboard-type ceiling or into false ceiling with visible supporting structure (both 600x600 or 625x625 modules) .

These LED fittings are recommended for offices, for lighting areas with high requirements for light and glare control.

Accessories:

- fixing clips for installation into gypsum plasterboard - 54214

Versions:

600 – for 600 module

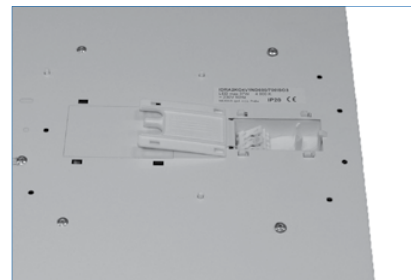
625 – for 625 module

K – with WIELAND connector

F – with flexible cord



ISRAC2



IS - SVORKOVNICE ISODOM / ISODOM
TERMINAL

	IS	R	A	C4	KO	3	V1	60	/ND	1400	I3
Typ svítidla / Luminaire type											
Varianta svítidla dle montáže / Versions according to a ceiling type: R – do rastru / into modular raster S – do SDK / into gypsum											
Tvar svítidla / Body shape: A - čtverec / square - 600x600mm C - obdélník / rectangle- 1200x300mm											
Počet svítících pruhů - uspořádání C (jako v IT5) / Nr of ligh strips - config. C (see MODUS i T5)											
Typ krytu / Cover type: KO – opál + mřížka ALDP / opal + louvre ALDP KOM – opál + mřížka MATDP / opal + louvre MATDP											
Teplota chromatičnosti / Color temperature 3=3000K, 4=4000K,											
Použité LED / Used LEDs											
Modul rastru / raster module: 60 = 600 62 = 625											
Typ zdroje / Driver type: ND – neregulovatelný zdroj / no dimmable DIM – regulovatelný zdroj analog. stmívatelný 1-10V / dimmable 1-10V DALI – regulovatelný zdroj dig. stmívatelný DALI / dimmable DALI											
Zdroj / Driver: 1400mA, 1050mA											
Svorkovnice / Terminal board: ISO - vnější svorkovnice ISODOM / external terminal ISODOM 3 poles, F – flexošňůra / flexo, K - konektor / connector											