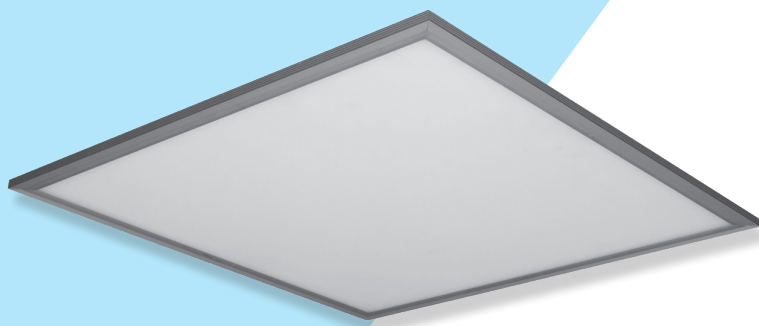
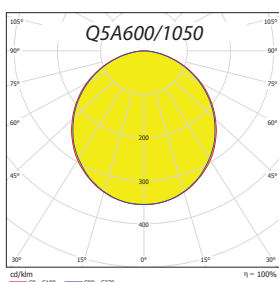


LED panely s technologií „svícení do hrany“ Edge-lit LED panels



Q3A600

**Těleso:**

Eloxovaný hliníkový rámeček

Optický systém:

Vysoce světlo-vodivá akrylátová deska

LED (&):

Mid Power LED

2=2900

3=3800

5=5300

El. výstroj:

ND – nestmívatelné

DALI – stmívatelné DALI

DIM – stmívatelné analogově 1-10V

Rozměrové verze:

Q..A – čtvec 600x600 mm

Q..B – obdélník 600x300 mm

Q..C – obdélník 1200x300 mm

Q..D – obdélník 1200x600 mm

Q..E – čtvec 300x300 mm

Q..F – obdélník 1500x300 mm

Možnosti instalace:

Q – Svítidlo izolační třídy II., možno instalovat jako zápusťné do minerálního podhledu nebo jako závěsné (nutno objednat závěsnou sadu ZHQ22).

Pro montáž na sádkartonový strop je nutno použít montážní sadu QMONTSET
QP – Svítidlo izolační třídy I, pro univerzální instalaci. Možno instalovat jako podhledové, závěsné (pomocí ZHQ22) či přisazené. Při přisazené montáži se svítidlo instaluje přes předřadňkovou část – svítidlo je odsazeno cca 5 cm.

QS – Energeticky úspornější varianta svítidla Q.

Q	W	lm	lm/W	Modul 600		Modul 625		R	S	kg
				A	B	A	B			
Q&A /700	38	4000	105	596	596	622	622	550	300	4,5
Q&A /1050	58	5500	95	596	596	622	622	550	300	4,5
Q&B /350	18	1600	89	596	296	X	X	250	250	2,8
Q&C /700	38	4000	105	1196	296			500	250	4,6
Q&C /1050	58	5500	95	1196	296	500	250	500	250	4,6
Q&D /1400	72	7200	100	1196	596	500	380	900	300	9
Q&D /2100	118	9800	83	1196	596			900	300	9
Q&E /250	10	900	90	296	296			x	x	1,8

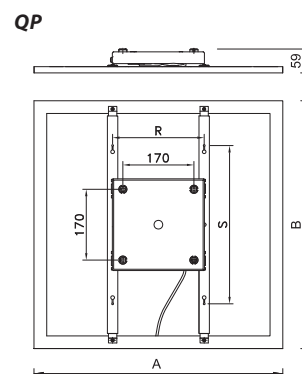
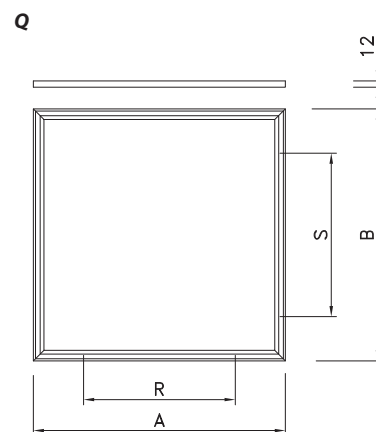
QP	W	lm	lm/W	Modul 600		Modul 625		R	S	kg
				A	B	A	B			
QP&A /700	38	4000	105	596	596	622	622	220	380	4,7
QP&A /1050	58	5500	95	596	596	622	622	220	380	4,7
QP&B /350	18	1600	89	596	296	X	X	250	250	3
QP&C /700	38	4000	105	1196	296			500	250	4,8
QP&C /1050	58	5500	95	1196	296	500	250	500	250	4,8
QP&D /1400	72	7200	100	1196	596	500	380	500	380	9,2
QP&D /2100	118	9800	83	1196	596			500	380	9,2

QS	W	lm	lm/W	Modul 600		Modul 625		R	S	kg
				A	B	A	B			
QS&A/700	32	3400	106	596	596	622	622	550	300	4,5

& - 2 = 2900K, 3= 3800K, 5=5300K,

lm - světelný tok svítidla / luminaire light output,

R, S - rozteč závěsu / distance of hanging points



Body:

Eloxal aluminium frame

Optic:

High translucent acrylic desk

LED (&):

Mid Power LED

2=2900

3=3800

5=5300

LED driver:

ND – not dimmable (standard)

DIM – analogue dimmable 1-10V

DALI – digital dimmable DALI

Version (body shape):

Q..A – square „600x600“

Q..B – rectangle „600x300“

Q..C – rectangle „1200x300“

Q..D – rectangle „1200x600“

Q..E – square „300x300“

Q..F – rectangle „1500x300“

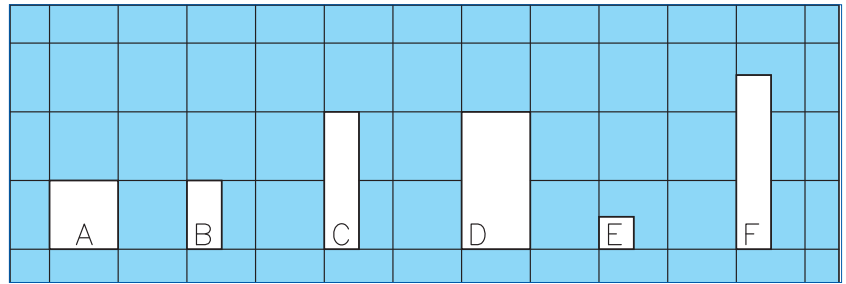
Installation way:

Q – Insulation class II, standard version for installation into a ceiling 600x600 (625x625mm) or as pendant fitting – (hanging set ZHQ22 needs to be ordered separately).

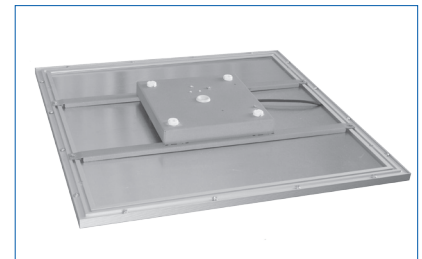
Special way of installation - surface montage onto plasterboard ceiling – can be done with extra accessories QMONTSET (flat magnetic holder).

QP – Insulation class I, fittings for surface installation or for pendant installation (hanging set ZHQ22 needs to be ordered separately).

QS – Energy saver modification of Q panel.



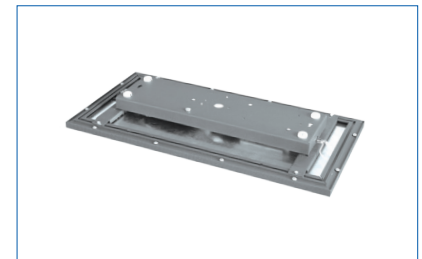
Q A - POHLED SVRCHU / UPPER SIDE WITH DRIVER



QP A - POHLED SVRCHU / UPPER SIDE WITH DRIVER BOX



Q B



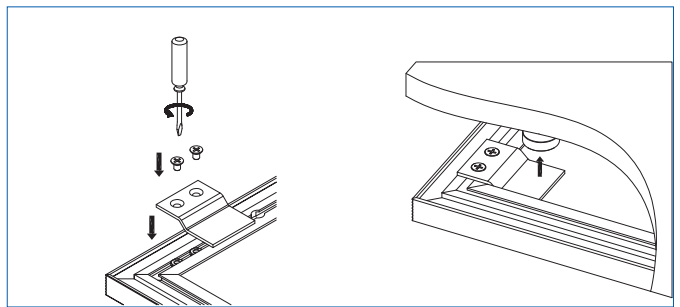
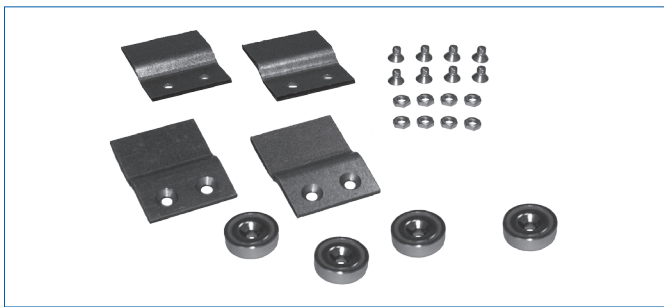
QP B POHLED SVRCHU / UPPER SIDE



Q C



QP C POHLED SVRCHU / UPPER SIDE



QMONTSET

Sada pro instalace svítidla MODUS Q do sádkartonového stropu. Instalace je realizováno pomocí 4 ks magnetů. / Set of magnetic holders for surface installation of MODUS Q fittings onto a plasterboard ceiling.

<p>Typ svítidla / Luminaire type</p> <p>Q - vestavné – závěsné svítidlo / recessed – pendant fitting</p> <p>QP - přisazené – vestavné – závěsné svítidlo / surface – recessed – pendant fitting</p> <p>QS - energy saver</p> <p>QX - dynamická bílá, RGB / dynamic white, RGB</p>	<p>Q</p>	<p>3</p>	<p>A</p>	<p>600 / 700ND</p>
<p>Teplota chromatičnosti / Color temperature:</p> <p>2=2900K, 3=3800K, 5=5300K</p>				
<p>Tvar svítidla / Body shape:</p> <p>A - čtverec / square - 600x600mm</p> <p>B - obdélník / rectangle - 600x300mm</p> <p>C - obdélník / rectangle - 1200x300mm</p> <p>D - obdélník / rectangle - 1200x600mm</p> <p>E - čtverec / square - 300x300mm</p> <p>F - obdélník / rectangle - 1500x300mm</p>				
<p>Modul: 600, 625</p>				
<p>Typ zdroje / Driver type:</p> <p>350mA, 500mA, 700mA, 1050mA</p> <p>ND – neregulovatelný zdroj / no dimmable</p> <p>DIM – regulovatelný zdroj stmívatelný 1-10V / dimmable 1-10V</p> <p>DALI – regulovatelný zdroj stmívatelný DALI / dimmable DALI</p>				

