



EQUIPMENT FOR ATEX

SIRENA ELETTRONICA  
ELECTRONIC SIREN

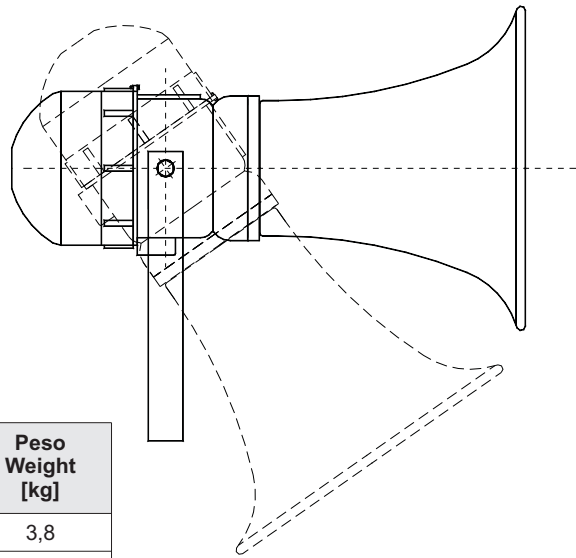
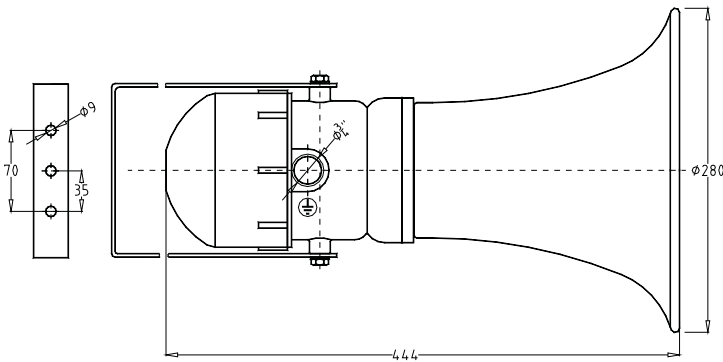
ETH 20MD..10W



GAS	II2G Ex d IIB+H <sub>2</sub> T6 ÷ T5	Gb	IP66	Zone 1 - Zone 21 - Zone 2 - Zone 22
GAS	II2G Ex d IIC T6 ÷ T5	Gb	IP66	Zone 1 - Zone 21 - Zone 2 - Zone 22
DUST	II2D Ex tb IIIC T85°C ÷ T100°C	Db	IP66	❄️ -20°C ÷ ☀️ +40°C    ❄️ -20°C ÷ ☀️ +60°C

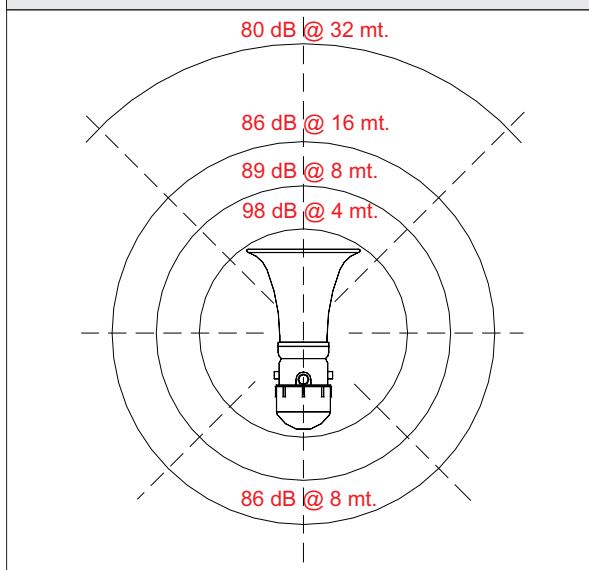
Materiale : Corpo, coperchio e tromba di lega leggera  
 Installazione : Con staffa orientabile in acciaio zincato  
 Viti : In acciaio inox  
 Guarnizioni : EPDM  
 Ingresso : N° 1 ø3/4"  
 Suono : 5 toni selezionabili

Material : Light alloy body, cover and horn cone  
 Installation : Adjustable galvanized steel lugs  
 Hardware : Stainless steel  
 Gaskets : EPDM  
 Cable entry : N° 1 ø3/4"  
 Sound : 5 tones



Codice Code	Tensione Voltage [V]	Potenza Power [W]	Livello sonoro 1 mt. 1 mt. level sound [Db]	Peso Weight [kg]
ETH 20MD24	24 Vac/dc	4	109 ÷ 112	3,8
ETH 20MD48	48 Vac/dc	10	109 ÷ 112	3,8
ETH 20MD110	110 Vac	10	109 ÷ 112	3,8
ETH 20MD230	230 Vac	10	109 ÷ 112	3,8

Diagramma polare di distribuzione sonora in aria libera  
 Outdoor loudness distribution polar diagram



Toni selezionabili  
 Selectable tones

Bitonale :	550 Hz / 0,1 sec. + 440 Hz / 0,4 sec. (impostazione standard di fabbrica)
Singolo :	440 Hz
Intermittente :	550 Hz / 1 sec. ON / 1 sec. OFF
WAIL :	rampa salita / discesa lenta
YELP :	rampa salita / discesa veloce
Bitonale :	550 Hz / 0,1 sec. + 440 Hz / 0,4 sec. (factory satandard set)
Single tone :	440 Hz
Intermittent :	550 Hz / 1 sec. ON / 1 sec. OFF
WAIL :	Sweeping slow
YELP :	Sweeping fast

Y2

290111