



EQUIPMENT FOR ATEX

SIRENA ELETTRONICA  
ELECTRONIC SIREN

APD 100S12..



GAS

II2G Ex d IIB+H<sub>2</sub> T4 ÷ T3

Gb

IP66

Zone 1 - Zone 21 - Zone 2 - Zone 22

DUST

II2D Ex tb IIIC T130°C+T200°C

Db

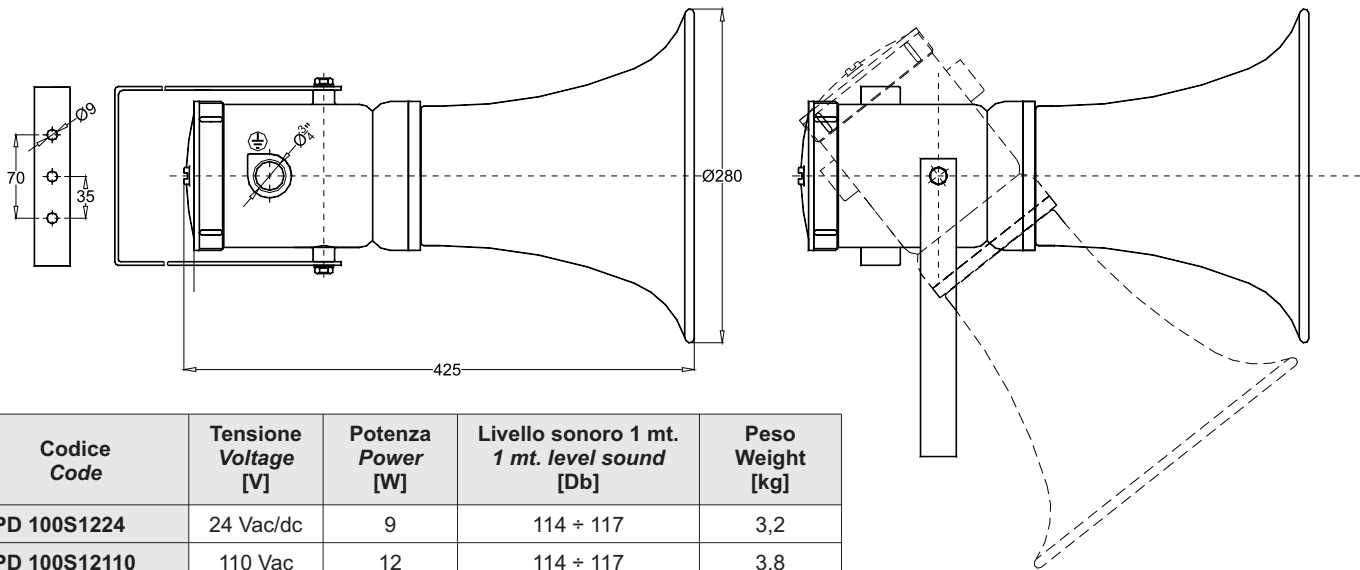
IP66

-20°C ÷ +40°C

-20°C ÷ +60°C

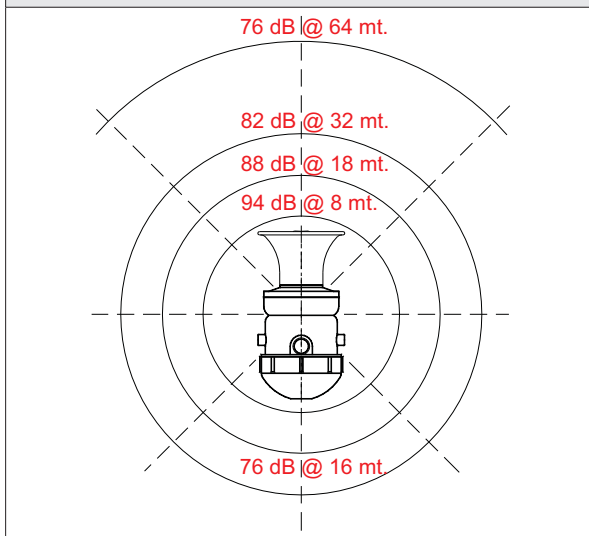
Materiale : Corpo, coperchio e tromba di lega leggera  
 Installazione : Con staffa orientabile in acciaio zincato  
 Viti : In acciaio inox  
 Guarnizioni : EPDM  
 Ingresso : N° 1 ø3/4", a richiesta N° 2 ø3/4"  
 Suono : 5 toni selezionabili

Material : Light alloy body, cover and horn cone  
 Installation : Adjustable galvanized steel lugs  
 Hardware : Stainless steel  
 Gaskets : EPDM  
 Cable entry : N° 1 ø3/4", on demand N° 2 ø3/4"  
 Sound : 5 tones



| Codice Code   | Tensione Voltage [V] | Potenza Power [W] | Livello sonoro 1 mt. 1 mt. level sound [Db] | Peso Weight [kg] |
|---------------|----------------------|-------------------|---|------------------|
| APD 100S1224  | 24 Vac/dc            | 9                 | 114 + 117                                   | 3,2              |
| APD 100S12110 | 110 Vac              | 12                | 114 + 117                                   | 3,8              |
| APD 100S12230 | 230 Vac              | 12                | 114 + 117                                   | 3,8              |

Diagramma polare di distribuzione sonora in aria libera  
Outdoor loudness distribution polar diagram



Toni selezionabili  
Selectable tones

|                 |  |
|-----------------|--|
| Bitonale :      | 550 Hz / 0,1 sec. + 440 Hz / 0,4 sec.<br>(impostazione standard di fabbrica) |
| Singolo :       | 550 Hz   |
| Intermittente : | 550 Hz / 1 sec. ON / 1 sec. OFF  |
| WAIL :          | rampa salita / discesa lenta<br>600 ÷ 1500 Hz                                |
| YELP :          | rampa salita / discesa veloce<br>600 ÷ 1500 Hz                               |
| Bitonale :      | 550 Hz / 0,1 sec. + 440 Hz / 0,4 sec.<br>(factory satandard set)             |
| Single tone :   | 440 Hz   |
| Intermittent :  | 550 Hz / 1 sec. ON / 1 sec. OFF  |
| WAIL :          | Sweeping slow<br>600 ÷ 1500 Hz   |
| YELP :          | Sweeping fast<br>600 ÷ 1500 Hz   |

Y3

121212