



EQUIPMENT FOR ATEX

ALTOPARLANTE  
LOUDSPEAKER

ETH 20MDLOUD



GAS	II2G Ex d IIB+H <sub>2</sub> T6 ÷ T5	Gb	IP66	Zone 1 - Zone 21 - Zone 2 - Zone 22
GAS	II2G Ex d IIC T6 ÷ T5	Gb	IP66	Zone 1 - Zone 21 - Zone 2 - Zone 22
DUST	II2D Ex tb IIIC T85°C ÷ T100°C	Db	IP66	❄ -20°C ÷ ☀ +40°C    ❄ -20°C ÷ ☀ +60°C

Materiale : Corpo, coperchio e tromba di lega leggera  
 Installazione : Con staffa orientabile in acciaio zincato  
 Viti : In acciaio inox  
 Guarnizioni : EPDM  
 Ingresso : N° 1 ø3/4"  
 Peso : 3,5 kg

Material : Light alloy body, cover and horn cone  
 Installation : Adjustable galvanized steel lugs  
 Hardware : Stainless steel  
 Gaskets : EPDM  
 Cable entry : N° 1 ø3/4"  
 weight : 3,5 kg

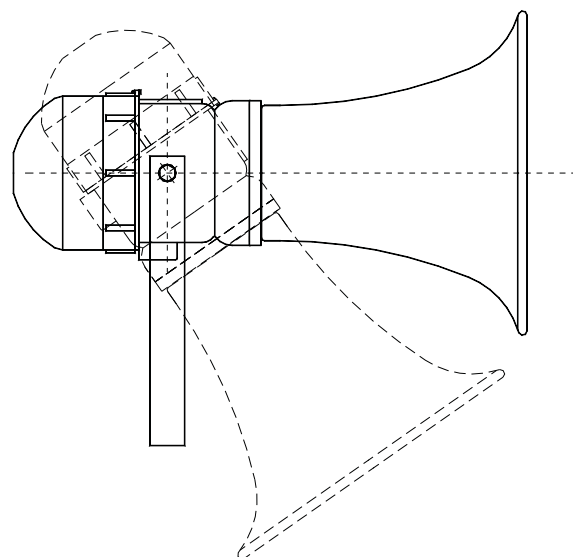
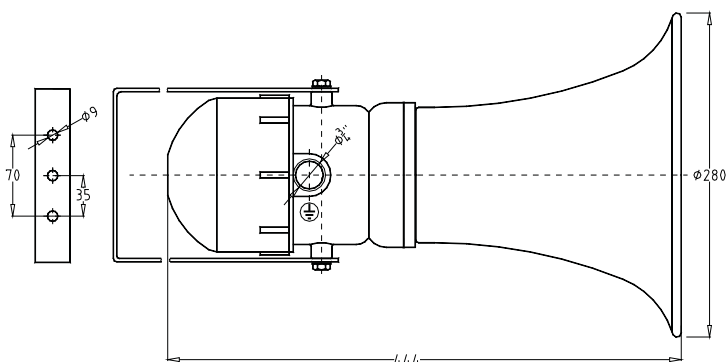
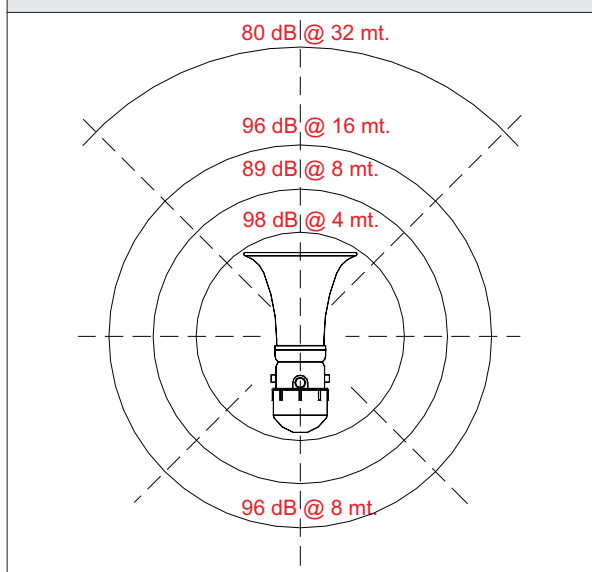


Diagramma polare di distribuzione sonora in aria libera  
 Outdoor loudness distribution polar diagram



Caratteristiche elettriche  
 Electrical features

Potenza selezionabile :	6W - 12W - 20W - 25W
Tensione nominale :	100 Volt
Linea audio :	16 Ohm
Uscita :	100+102 dB @6W 104+106 dB @12W 107+108 dB @20W 109+112 dB @25W
Frequenze :	650+10000Hz @ 6W 450+9000Hz @ 12W 400+9000Hz @ 20W 350+10000Hz @ 25W
Selectable power :	6W - 12W - 20W - 25W
Rated voltage :	100 Volt
Audio line :	16 Ohm
Output :	100+102 dB @6W 104+106 dB @12W 107+108 dB @20W 109+112 dB @25W
Frequency range :	650+10000Hz @ 6W 450+9000Hz @ 12W 400+9000Hz @ 20W 350+10000Hz @ 25W

Y7

121212