



EQUIPMENT FOR ATEX

CAMPANA
BELL

ETR ..CA



GAS

II2G Ex d IIB+H T6 ÷ T5

Zone 1 - Zone 2

❄️ -20°C ÷ ☀️ +40°C

❄️ -20°C ÷ ☀️ +60°C

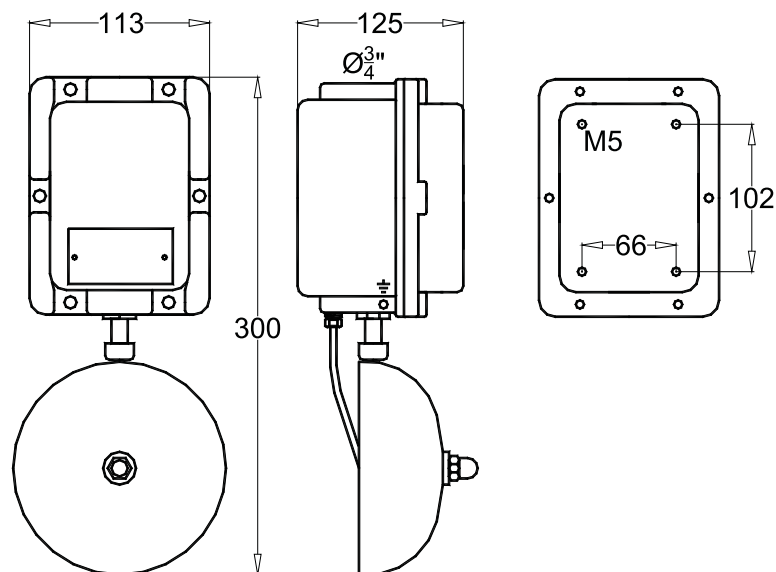
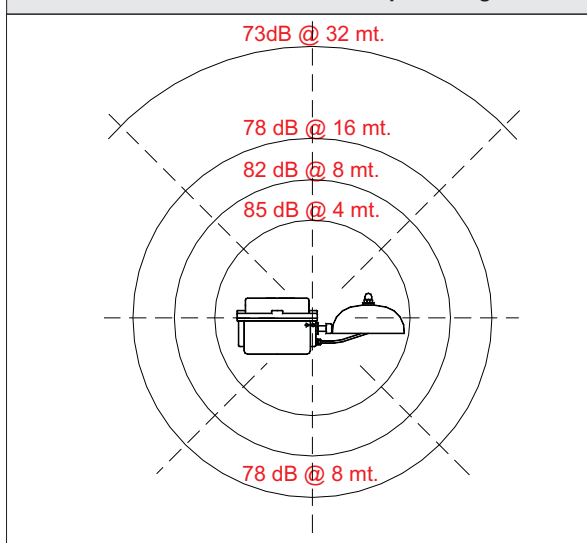
Materiale : Corpo, coperchio e campana di lega leggera
 Installazione : a parete
 Viti : In acciaio zincato a richiesta acciaio inox
 Ingresso : N° 1 ø3/4"

Material : Light alloy body, cover and bell
 Installation : wall
 Hardware : galvanized steel, on demand stainless steel
 Cable entry : N°1 ø3/4"



Codice Code	Tensione Voltage [V]	Potenza Power [VA]	Frequenza Frequency [Hz]	Livello sonoro 1 mt. 1 mt. level sound [Db]	Peso Weight [kg]
ETR 12CA	12 Vac	35	50 + 60	90 + 105	2,5
ETR 24CA	24 Vac	55	50 + 60	90 + 105	2,5
ETR 48CA	48 Vac	70	50 + 60	90 + 105	2,5
ETR 110CA	110 Vac	40	50 + 60	90 + 105	2,5
ETR 220CA	230 Vac	40	50 + 60	90 + 105	2,5

Diagramma polare di distribuzione sonora in aria libera
 Outdoor loudness distribution polar diagram



Y6

121212