

FSQ

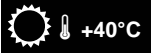
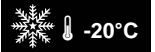
zone 1

zone 2



EEx d IIC

II2G



T6

PRESA - RECEPTACLE

CESI 01ATEX037

Caratteristiche : Prese di corrente con interruttore di interblocco

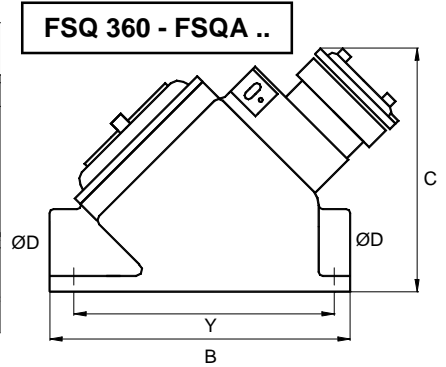
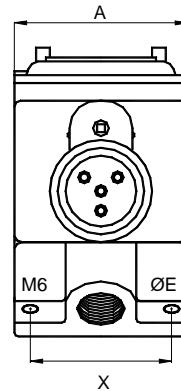
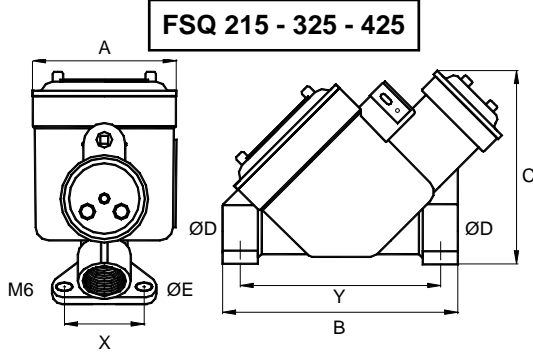
Features : Receptacles with interlocked switch

Materiali : Lega leggera

Materials : Light alloy (aluminium)

A richiesta Guarnizioni IP 65

Optional Gaskets IP 65



PRESE CON INTERRUTTORE SEMIROTATIVO A CANNES - RECEPTACLES WITH INTERLOCKED CAM ROTARY SWITCH

Codice Code	N° Poli Poles N°	Corrente Current	V max Voltage	A	B	C	ØD	ØE	X	Y
FSQ 215	2P+E	25A	500	110	180	145	1"	7	60	160
FSQ 325	3P+E	32A	500	110	180	145	1"	7	60	160
FSQ 425	3P+N+E	32A	500	110	180	145	1"	7	60	160
FSQ 360	3P+E	63A	500	155	246	190	1 1/2"	11	160	222
FSQ 460	3P+N+E	63A	500	155	246	190	1 1/2"	11	160	222



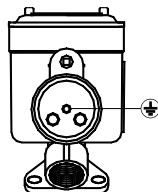
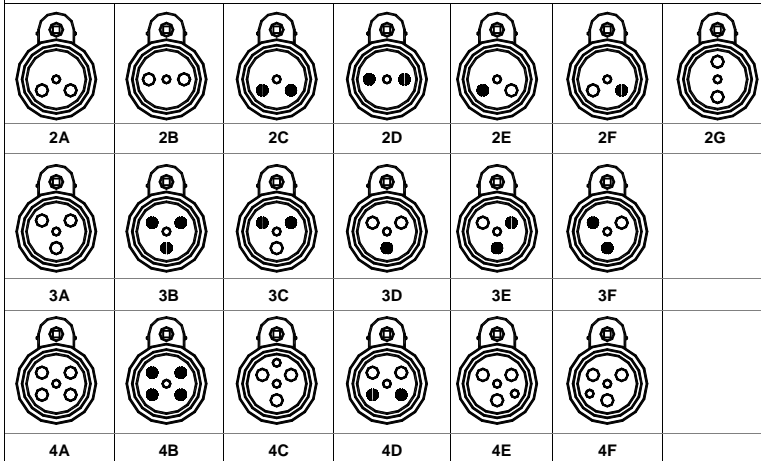
PRESE CON INTERRUTTORE MAGNETOTERMICO - RECEPTACLES WITH CIRCUIT BREAKER

FSQA 215	FSQA 325	FSQA 425	FSQA 360	FSQA 460
2P+E	3P+E	3P+N+E	3P+E	3P+N+E
25A	32A	32A	63A	63A
500	500	500	500	500
155	155	155	155	155
246	246	246	246	246
190	190	190	190	190
1"	1"	1"	1 1/2"	1 1/2"
11	11	11	11	11
160	160	160	160	160
222	222	222	222	222
		vedi nota - see note		vedi nota - see note



Nota : magnetotermico in custodia separata - Note : circuit breaker into external enclosure

SCHEMI INSERIZIONE / PLUG IN SCHEME



- Alveolo (femmina)
Socket contact (female)
- Spinotto (maschio)
Plug contact (male)

N° Poli - Tensione Poles N° - Voltage	Corrente Current	Schema Scheme
2P - 12V	25 A	2E
2P - 24V	25A	2C
2P - 28V	25A	2F
2P - 48V	25A	2D
2P - 110V	25A	2B
2P - 230V	25A	2A
3P - 400V	32A	3A
2P+1 - 24V	25A	3D (*)
3P - 400V	63A	3A
3P - 500V	32A	3B
4P - 230V	32 A	4D
4P - 400V	32A	4A
4P - 500V	32A	4B
2P - 230V	63 A	2G
4P - 500V	63A	4F
4P - 400V	63A	4C

(*) Apparecchi portatili / Portable equipment

BP

zone 1
T6

zone 2



EEx d IIC

II2G

-20°C
+40°C

SPINA - PLUG

CESI 01ATEX037

Caratteristiche : Spina per prese di corrente FSQ con interruttore di interblocco

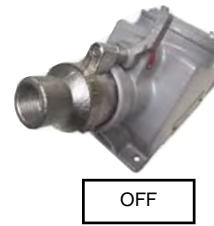
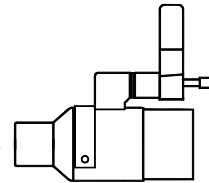
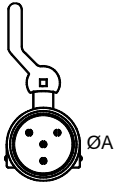
Features : Plug for receptacles FSQ with interlocked switch

Materiali : Lega leggera

Materials : Light alloy (aluminium)



SPINE - PLUGS				
Codice Code	N° Poli Poles N°	Corrente Current	Vmax	ØA
BP 215	2P+E	25A	500	3/4"
BP 325	3P+E	32A	500	3/4"
BP 425	3P+N+E	32A	500	3/4"
BP 360	3P+E	63A	500	1"
BP 460	3P+N+E	63A	500	1"



FSQV

zone 1
T5

zone 2



EEx d IIC
EEx d IIB

II2G
II2G

-20°C
+40°C

SPINA - PLUG

CESI 01ATEX037
KEMA 01ATEX2257 (*)
KEMA 01ATEX2258 (**)

Caratteristiche : Prese di corrente con interruttore di interblocco e valvole

Features : Receptacles with interlocked switch and fuses

Materiali : Lega leggera

Materials : Light alloy (aluminium)

A richiesta Guarnizioni IP 65

Optional Gaskets IP 65



Codice Code	N° Poli Poles N°	Alimentazione Feedind side	Codice Code	N° Poli Poles N°	Alimentazione Feedind side	Corrente Current	Vmax	A	B	C	ØD	Custodia Fusibili Fuses Enclosure
FSQV 215/B	2P+E	Dal basso/Down	FSQV 215/A	2P+E	Dall'Alto/Up	25A	500	155	180	410	1"	SC 29 (**)
FSQV 325/B	3P+E	Dal basso/Down	FSQV 325/A	3P+E	Dall'Alto/Up	32A	500	155	180	410	1"	SC 29 (**)
FSQV 425/B	3P+N+E	Dal basso/Down	FSQV 425/A	3P+N+E	Dall'Alto/Up	32A	500	155	180	410	1"	SC 29 (**)
FSQV 360/B	3P+E	Dal basso/Down	FSQV 360/A	3P+E	Dall'Alto/Up	63A	500	175	220	480	1 1/2"	EJB 755 (*)
FSQV 460/B	3P+N+E	Dal basso/Down	FSQV 460/A	3P+N+E	Dall'Alto/Up	63A	500	175	220	480	1 1/2"	EJB 755 (*)

