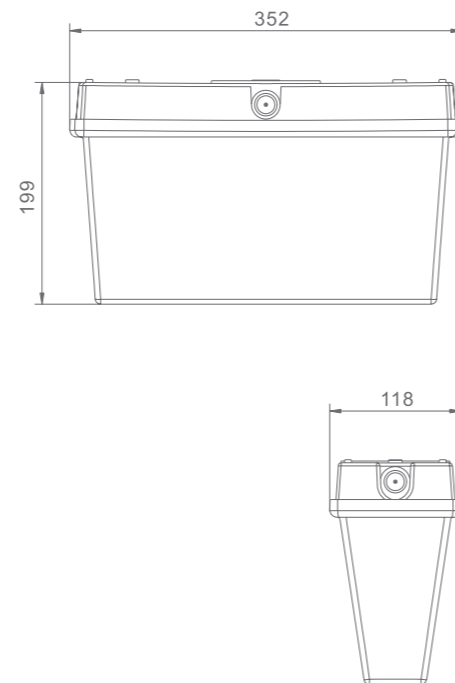


Vega



- › Stopień ochrony IP54 / IP54 Protection Rating
- › Podstawa i klosz z wysokiej jakości poliwęglanu PC klasy V0 / The base and the lampshade are made of high-quality, V0 class PC polycarbonate
- › Napięcie zasilania: 230 V 50 Hz / Power supply voltage: 230 V 50 Hz
- › Źródło światła: świetlówka T5 8 W / Source of light: T5 8 W tube
- › Funkcje: SA – sieciowo-awaryjna (uniwersalna*) / Functions: SA – maintained (universal*) version
- › Akumulatory Ni-Cd HT z czasem autonomii 3 h, ładowanie 24 h / Ni-Cd HT batteries with the autonomy time 3 h, charging 24 h
- › Montaż sufitowy / Ceiling installation
- › Do wskazywania kierunków ewakuacji oraz oznaczania wyjść ewakuacyjnych w budynkach użyteczności publicznej / For illuminating evacuation directions and designating evacuation exits in public utility buildings
- › Widoczność: 30 m / Visibility: 30 m
- › Zakres temperatury pracy: ta 10°C ÷ 55°C / Temperature working range: ta 10°C ÷ 55°C

* Możliwość okablowania jako A – awaryjna / It can be wired as the A – non-maintained version.



Vega



UNIWERSALNY PIKTOGRAM W ZESTAWIE UNIVERSAL PICTOGRAM IN THE KIT



PIKTOGRAMY OPCJONALNE OPTIONALLY AVAILABLE PICTOGRAMS



Model / Model	Numer katalogowy / Catalogue number	Źródło światła / Source of light	Funkcja / Function	Autonomia / Autonomy	Wymiar opakowania zbiorczego (mm) / Multi-pack dimensions (mm)	Waga (kg) / Weight (kg)	Opakowanie zbiorcze (szt) / Multi-pack (pcs)
VEGA 3 h SA	39960	T5 8 W	SA	3 h	550x400x460	1,6	8

Model / Model	Numer katalogowy / Catalogue number	Wymiary (mm) / Dimensions (mm)	Opakowanie (szt) / Pack (pcs)
WYJŚCIE EWAKUACYJNE / EVACUATION EXIT	39984 / V3	320x140	2
WYJŚCIE W PRAWO-LEWO W DÓŁ / EXIT DOWN TO THE RIGHT-LEFT	39985 / V1	320x140	2
WYJŚCIE W PRAWO-LEWO W GÓRĘ / EXIT UP TO RIGHT-LEFT	39986 / V2	320x140	2
WYJŚCIE W GÓRĘ / EXIT UP	97992 / V4	320x140	2
WYJŚCIE W DÓŁ / EXIT DOWN	97879 / V5	320x140	2