

**КОНСТРУКЦИЯ**

Корпус: алуминий AISi10Mg

Разсейвател: боросиликатно стъкло

ТЕХНИЧЕСКА ХАРАКТЕРИСТИКА

Сертификат:	ATEX
Означение:	CE 0722
Категория:	II 2G
Вид Защита:	Ex e mb IIC T5 Gb
Околна температура:	$-20^{\circ}\text{C} \leq T_a \leq +40^{\circ}\text{C}$
Степен на защита:	IP 66
Удароустойчивост:	IK 08
Клас :	I (zaštitno uzemljenje) sukladno EN 60598-1
Напрежение:	230V
Честота:	50Hz
Мощност:	30 W
Кабелни отвори:	1 x M25x1.5 щуцер или Adapter ADP 23 1 x M25x1.5 тапа
Свързващи клеми:	L1 + N за $2 \times 4 \text{ mm}^2$ PE за $2 \times 4 \text{ mm}^2$
Тегло:	3,8 kg
Опаковка:	1 брой

0401.35 LED 30

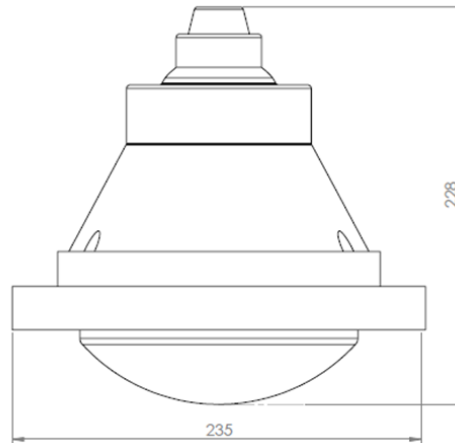
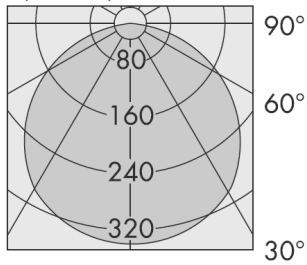
МОДЕЛ

ТИП	МОЩНОСТ на LED Модула	Напрежение	Светлинен добив [lm]	η	Температурен клас	
					T _a =40°C	T ₀ MAX T _a =40°C
0401.35 LED 30	30W	230V	2850	0,85	T6	80°C

Светлотехнически данни

РАЗМЕРИ в mm

I (cd/klm)



Резервни части и аксесоари

Скица	Описание	Код	Скица	Описание	Код
	Ex LED modul	0401.35 LED 10-110		Ex e щуцер M25	SPU 25
	Brтва 0401.35 LED	0401.35 LED 10-120		защитно стъкло	0401.35 LED 10-130

Пример: сравнение на LED лампи с "традиционни" светлоизточници

LED		HME (живачна лампа)		HIE (МХЛ)		QT (халогенна лампа)	
0401.35 LED 30	30W 95 lm/W	PLFS-T 125	125W 50 lm/W	PLFS-T 100	100W 80 lm/W	PLFS-T 200	230W 18 lm/W
