



EQUIPMENT FOR ATEX

# Finecorsa a pedale

## Foot switch

**FCC 10P****GAS****II2G Ex d IIC T6****IP66****Zone 1 - Zone 21 - Zone 2 - Zone 22****DUST****II2D Ex tD A21 T85°C****IP66**

❄️ -20°C ÷ ☀️ +40°C

❄️ -20°C ÷ ☀️ +60°C

**Materiale :** Corpo e coperchio e testa di lega leggera, pedale in policarbonato V0  
**Installazione :** N° 2 alette di fissaggio  
**Viteria :** Acciaio inox AISI 304  
**Guarnizioni :** +40°C EPDM , +60°C Silicone  
**Collegamento :** Morsettiera a bordo contatti  
**Ingresso :** N° 1 ø 1/2"  
**Peso :** 0,90 kg

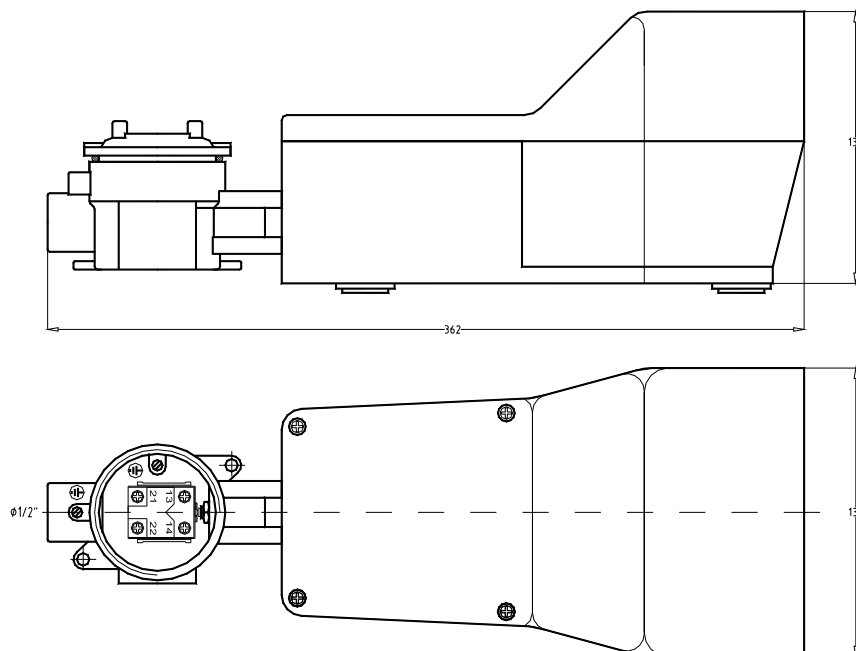
**Material :** Light alloy cover, body and head, foot switch polycarbonate V0  
**Installation :** N° 2 installation tabs  
**Hardware :** Stainless steel AISI 304  
**Gaskets :** +40°C EPDM , +60°C Silicon  
**Connection :** On board of contacts device  
**Cable entry :** N° 1 ø 1/2"  
**Weight :** 1,27 kg

**Tensione nominale :** Ui 690V  
**Corrente nominale :** Ith 10A  
**Frequenza :** 50Hz + 60Hz  
**Morsettiera :** 2,5 mm<sup>2</sup>

**Rated voltage :** Ui 690V  
**Rated current :** Ith 10A  
**Frequency :** 50Hz + 60Hz  
**Terminals :** 2,5 mm<sup>2</sup>

**Corrente nominale Classe AC15**  
**Rated current AC 15 Class**  
 24Vac - 50/60Hz : 10A  
 120Vac - 50/60Hz : 6.0A  
 230Vac - 50/60Hz : 3.1A  
 240Vac - 50/60Hz : 3.0A  
 380Vac - 50/60Hz : 1.9A

**Corrente nominale Classe DC13**  
**Rated current DC 13 Class**  
 24Vdc : 2.8A  
 125Vdc : 0.55A  
 250Vdc : 0.27A



Z11

Contatto standard  
Standard contact

A scatto  
Snap action

1NO+1NC

